

## Menteşeler

Çinko kaplı / Paslanmaz çelik, genişletilmiş, yatay olarak uzatılmış

### ÖZELLİKLER

#### Tipler

- Tip A: Havşalı vidalar için 2x2 delikler
- Tip C: 2x2 dişli civatalar

#### Çinko pres döküm ZD

- Çinko pres döküm
- Plastik kaplama
- siyah, RAL 9005, dokulu kaplama **SW**
- gümüş, RAL 9006, dokulu kaplama **SR**

Pim, Paslanmaz Çelik AISI 303 (A2)

Dişli civata (tip C)  
Paslanmaz Çelik AISI 316

#### Paslanmaz Çelik Versiyon (sadece tip A) NI

- AISI CF-8
- mat bilyeli kuşlama **GS**

Pim, Paslanmaz Çelik AISI 316Ti (A4)

### BILGI

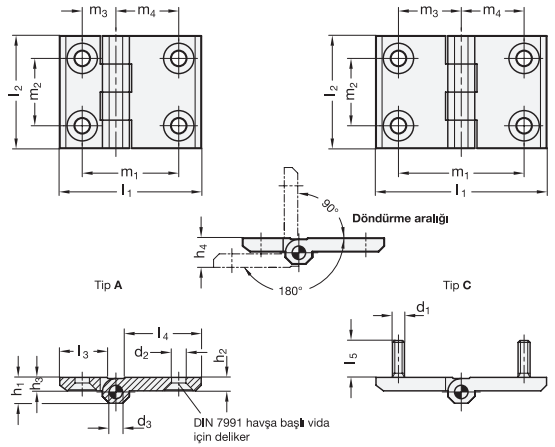
Uzatılmış menteşe kanatlı GN 237 menteşeler kompakt ve sağlam bir tasarıma sahiptir. Deliklerin takılması için daha büyük aralıklara gereksinim duyulduğu zaman kullanılırlar.

### TEKNİK BILGI

- Paslanmaz Çelik özellikler (bkz. sayfa A26)
- Menteşelerin yük derecelendirme bilgisi (bkz. sayfa A40)
- Menteşe tipleri listesi (bkz. sayfa 1362)

\*Menteşelerin renk indeksi (SW veya SR) ile kodunu tamamlayın

■ **SW** ■ **SR**  
RAL9005 RAL9006



### GN 237-ZD

Açıklama	l1	l2	d1	d2	d3	h1	h2	h3	h4 +0.5	l3	l4	l5	m1	m2	m3	m4	△
GN 237-ZD-63-50-A-*	63	50	-	6.3	6	11.5	6	6.5	13	18.5	31.5	-	43	30	15	28	100
GN 237-ZD-63-50-C-*	63	50	M 6	-	6	11.5	6	6.5	13	18.5	-	12	43	30	15	28	119
GN 237-ZD-76-50-A-*	76	50	-	6.3	6	11.5	6	6.5	13	31.5	31.5	-	56	30	28	28	130
GN 237-ZD-76-50-C-*	76	50	M 6	-	6	11.5	6	6.5	13	31.5	-	12	56	30	28	28	145
GN 237-ZD-90-60-A-*	90	60	-	8.4	8	15	8	8.5	17	21.5	51.5	-	63	36	18	45	240
GN 237-ZD-90-60-C-*	90	60	M 8	-	8	15	8	8.5	17	21.5	-	14	63	36	18	45	277
GN 237-ZD-120-60-A-*	120	60	-	8.4	8	15	8	8.5	17	51.5	51.5	-	90	36	45	45	313
GN 237-ZD-120-60-C-*	120	60	M 8	-	8	15	8	8.5	17	51.5	-	14	90	36	45	45	364

### GN 237-NI

STAINLESS STEEL

Açıklama	l1	l2	d2	d3	h1	h2	h3	h4 +0.5	l3	l4	m1	m2	m3	m4	△
GN 237-NI-63-50-A-GS	63	50	6.3	6	11.5	6	6.5	13	21	34	43	30	15	28	132
GN 237-NI-76-50-A-GS	76	50	6.3	6	11.5	6	6.5	13	34	34	56	30	28	28	154
GN 237-NI-90-60-A-GS	90	60	8.4	8	15	8	8.5	17	26	56	63	36	18	45	287
GN 237-NI-120-60-A-GS	120	60	8.4	8	15	8	8.5	17	56	56	90	36	45	45	369